

Mastefundamenter · beton

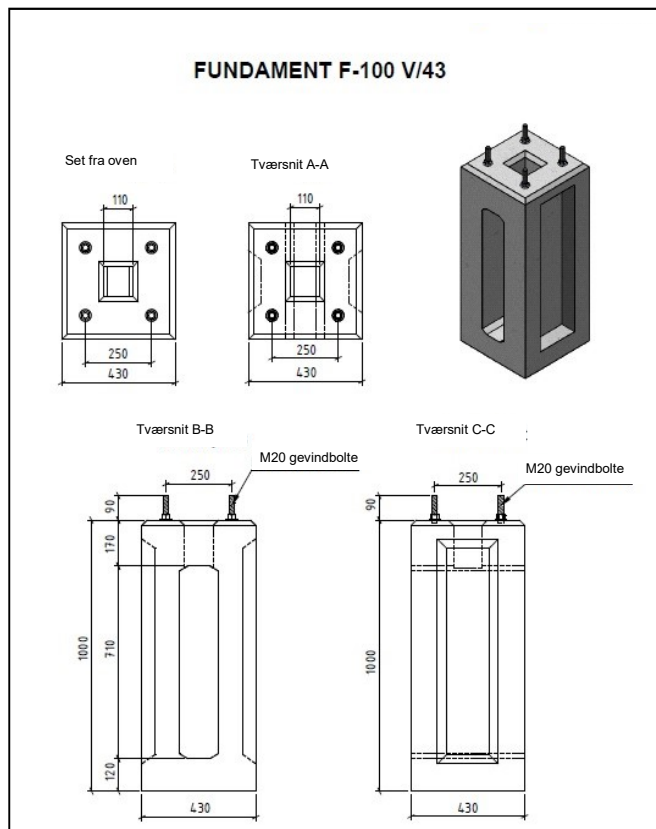
Præfabrikerede mastefundamenter, støbt i beton med istøbte bolte, som er galvaniseret på boltens øverste frie stykke, inkl. 2 møtrikker og 2 skiver M20.

Fundamenterne er udført med kabelhuller på de to modstående sider og udvendige sider beskyttet med asfalt emulsion.

Fundamenterne leveres i to størrelser til master fra

Fundamentet bør på grund af vægten monteres fra vogn med kran direkte i den forberedte udgravning, som tildækkes med fyldmateriale, der komprimeres godt.

Master på betonfundament monteres normalt under eller i niveau med terræn, idet den endelige opretning og justering bør foretages ved justering af møtrikkerne ved fod flangen.



Montagevejledning:

Se brochureblad/montagevejledning:

"Montagevejledning - opstilling af standard belysningsmaster, fra 1,2 m til 12,0 m"

Fundamenter til projekter for Vejdirektoratet

I forbindelse med opsætning af master for VD, skal der i.h.t. AAB, Fælles for Vejudstyr, anvendes fundamenter med 2 modstående kabelhuller, løfteanordning, min. højde på 1300 mm samt rustfri montagebolte, skiver og møtrikker, varenr.: 565.999



EAN. Nr.	Varenummer	For mastehøjder	Typebetegnelse	Fundamentstørrelse	Boltafstand	Boltdim.	Vægt
5711025565072	565.072	7,0 - 8,0 m	F-100 V43	430 x 430 x 1000 mm	250 x 250 mm	M20	230 kg
5711025565126	565.126	9,0 - 12,0 m	F-150 V43	430 x 430 x 1500 mm	250 x 250 mm	M20	340 kg
5711025565999	565.999	6,0 -10,0 m	VD fundament	420 x 420 x 1300 mm	250 x 250 mm	M20	315 kg

Ovenstående anbefalede mastehøjder/fundamentstørrelser er vejledende, idet der i tvivlstilfælde bør foretages jordbundsundersøgelse på opstillingsstedet, idet de aktuelle jordbundsforhold er Nipa ApS. ukendt.