

Oktagonale projektørmaster, type BELIER P.

16-sidede, koniske master 10 - 24 m

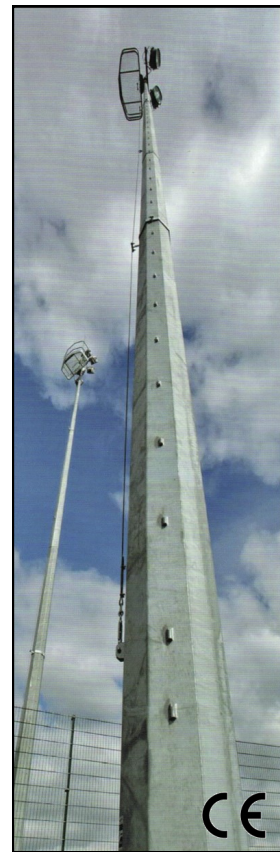
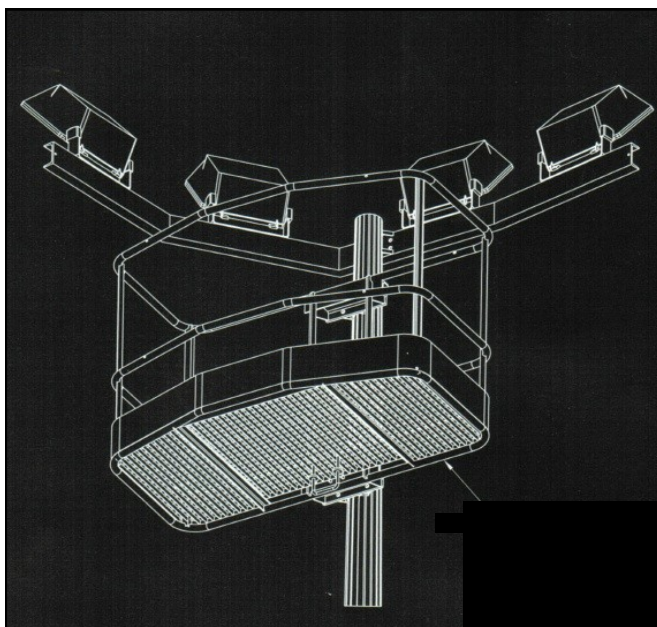
Projektørmaster anvendes i stor udstrækning til belysning af sportspladser, havnearealer, legepladser, parkeringsområder, mm.

BELIER projektørmaster er koniske og samtidig 16-sidede for højeste styrke og vægt. Denne type mast er så kraftig, at der kan monteres både lysgalleri og platform på mastens top.

NIPA konisk/oktagonale master produceres på vort polske værk, VALMONT Structures, som er en del af den amerikanske VALMONT koncern, som har produktionsanlæg både i Europa, USA, Sydamerika og Kina.

Masterne rejses på fundamenter støbte på stedet. Masterne er varmforzinket i.h.t. DS/EN ISO 1461 og CE-mærkede i.h.t. EN 4-5:2005.

Kan ekstrabeskyttes med pulverlakering i alle RAL-farver.



BELIER masten er oktagon konisk og kan bære op til 250 kg på mastetop, således at der efter ønske kan monteres kurv og galleri.

EAN nr.	Varenum-mer	LPH	Ø Ved fod	Ø Ved top	Luge størrelse	Lugehøjde over terræn	Bolt afstand	Fundaments bolte	Fundaments-Størrelse **)	Total Vægt	Toplast Kg/m ² *)
		m	Ø mm	Ø mm	mm	Mm	c/c mm	mm	mm	Kg.	Kg/m ²
5711025311006	311.006	10	300	120	600x155	500	400x400	M30X1090	2000x1000x1000	274	250/2,52
5711025311204	311.204	12	300	120	600x155	500	400x400	M30X1090	2000x1000x1000	318	250/2,52
5711025311402	311.402	14	400	120	600x170	500	400x400	M30X1090	2000x1000x1000	440	250/2,80
5711025311501	311.501	15	410	120	600x180	500	400x400	M30X1090	2000x1000x1000	485	250/2,50
5711025311600	311.600	16	430	120	600x180	500	400x400	M30X1090	2200x1200x1200	530	250/3,38
5711025311808	311.808	18	470	120	600x200	500	500x500	M30X1090	2200x1200x1200	657	250/3,13
5711025312003	312.003	20	510	120	600x220	500	550x550	M30X1090	2400x1400x1400	777	250/2,97
5711025312201	312.201	22	550	120	600x240	500	Ø 700	M30/1090x 8*)	2400x1400x1400	928	250/2,38
5711025312409	312.409	24	590	120	600x260	500	Ø 750	M30/1090x 8*)	2500x1500x1500	1053	250/2,34

Alle master leveres i 2 sektioner.

*) 8 bolte til ringfundament

*) Maksimum toplast - kg/m² - er opgivet i.h.t. EN 40, der kalkulerer med en basisvindhastighed på 26 sek./meter ved terrænkategori II - landbrugsland med læhegn, spredte landbrugsbygninger, huse og træer. Ved andre vindhastigheder, terrænkategorier og m² vindflade - kontakt Nipa Aps.

**) Ovenstående fundamentstørrelser er vejledende, i det der i alle tilfælde bør foretages en jordbundsundersøgelse på op stillingsstedet.